



Stammholz bis 19 cm



Einzugsbreite 240 mm



Basisgewicht ca. 890 kg

□ 235 ZX

OPTIONEN

- (1) Power Control System inkl. Stundenzähler
- (2) Flüsterschnitt Häckselsystem (inkl. Pos. 4)
- (3) Ausblasrohr normal, kurz, klappbar
- (4) Ausblasrohr Flüsterschnitt, kurz (-2 dBA)
- (5) Ausblasrohr Flüsterschnitt, kurz, klappbar
- (6) Ausblasrohrverlängerung normal, horizontal*
- (7) Ausblasrohrverlängerung normal, vertikal*
- (8) Rückleuchtenanlage 12V
- (9) SAFEchip Sicherheitssystem
- (10) SAFEchip Transponder extra
- (11) Rundumleuchte gelb
- (12) Elektrische Blitzkennleuchte
- (13) Not-Halt-Taster (2x) auf Trichter und (2x) seitlich
- (14) Sicherheitsschieber 1,30 m
- (15) Sonderlackierung
- (16) Zoltpapiere

Preise jeweils zzgl. der gesetzlichen MWST. – Preise gültig ab 01.04.2020 *bei Option „Flüsterschnitt“ keine Verlängerung des Ausblasrohres möglich
Verlängerung nur in einer Richtung um max. 500 mm möglich

Antrieb und Anbau:

3-Punkt-Heckanbau (540 U/Min.). Empfohlene Antriebsleistung: 29-51,5 kW (40-70 PS). Gelenkwelle mit Freilauf.

Gehäuse/Trichter/Ausblasrohr:

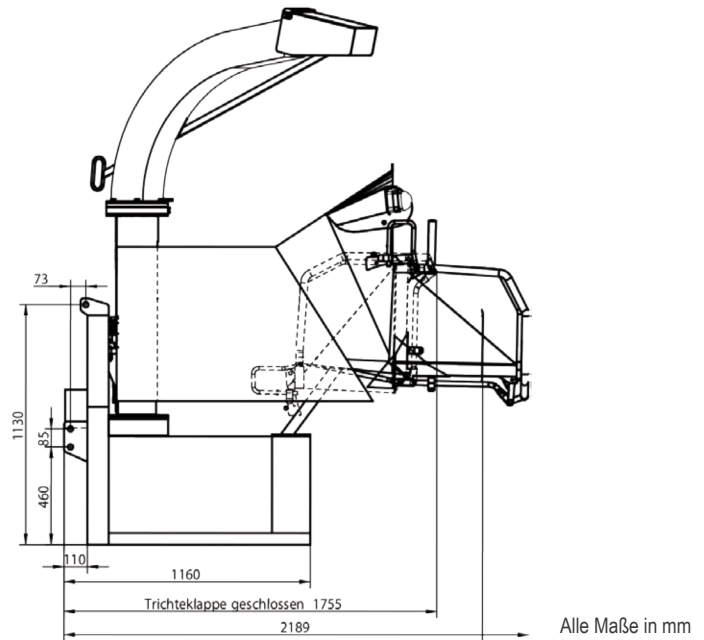
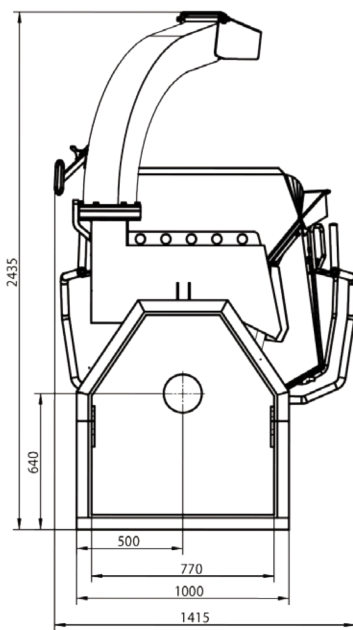
Einzugstrichter mit vollverzinkter Trichterklappe. Ausblasrohr schwenkbar mit verstellbarer Streuklappe. Geräuschdämmung für Hackergehäuse und Ausblasrohr. Vollverzinkter Ponton.

Hackwerk:

Hackwerk mit Sicherheitsschaltung nach EN 13525. 2-Messer-Hackscheibe mit stufenlos einstellbaren, mehrfach nachschleifbaren Messern. Geschlossenes Messersystem. Horizontales Gegenmesser und vertikale Gegenschneide je 2-fach nutzbar. Hackscheiben-Wickelschutz.

Hydraulischer Einzug:

Einzugssteuerung mit eigenem Hydraulikkreislauf. PowerGrip Einzugswalze mit hydraulischem Zwangseinzug. Je ein eigener Ölmotoren pro Walze. Parallel geführte Oberwalze. Hydraulische Verstellung der Hackschnitzellängen. Füllstandsanzeige für Hydrauliköltank.



Alle Maße in mm

Der Holzerkleinerer entspricht den Sicherheitsvorschriften der DIN-EN 13525

- ☑ Klappbarer Einzugstrichter, mind. 1.500 mm Eingabetiefe
- ☑ Trichtermaße (innen): Breite = 1.040 mm, Höhe = 960 mm
- ☑ Vollverzinkte, korrosionsbeständige Trichterklappe
- ☑ Hackscheibe Ø 655 mm, 35 mm dick
- ☑ Geschlossenes Messersystem für schnellen, sicheren und exakten Messerwechsel
- ☑ Stufenlos einstellbare Hackmesser
- ☑ Hydraulisch einstellbare Hackschnitzelgröße
- ☑ Hackmesser mehrfach nachschleifbar für hohe Standzeit (ca. 10x)
- ☑ Horizontales Gegenmesser und vertikale Gegenschneide je 2-fach nutzbar für hohe Standzeit
- ☑ Top-Wickelschutz am Hauptlager der Hackscheibe
- ☑ PowerGrip Einzugswalze, 240 mm breit, mit hydraulischem Zwangseinzug. Besonders griffiger, aggressiver und gleichmäßiger Einzug auch dank je eines Ölators pro Walze
- ☑ Füllstandsanzeige für Hydrauliköltank
- ☑ Parallel geführte Oberwalze für regelmäßigen und gleichmäßigen Einzug (kein Verkanten des zugeführten Materials)
- ☑ Ausblasrohr mit verstellbarer Streuklappe, schwenkbar

- ☑ Ausblasrohr auf Kugeldrehkranz
- ☑ Relevante Maschinenteile mit Geräuschdämmung (insbesondere Hackerhaube und Ausblasrohr)
- ☑ Holzerkleinerer mit Zapfwellenantrieb
- ☑ 3- Punkt-Heckanbau (540 U/Min.)
- ☑ Empfohlene Antriebsleistung 29-51,5 kW (40-70 PS)
- ☑ Gelenkwelle mit Freilauf
- ☑ Vollverzinkter korrosionsbeständiger Ponton
- ☑ Basisgewicht: ca. 890 kg
- ☑ Optional: Power-Control-System mit Stundenzähler

235 ZX

Interessante Optionen:

Schliesing SAFEchip Sicherheitstechnik

- ☑ Berührungslos wirkende Schutzvorrichtung zum Stop der Einzugsrollen durch ein elektromagnetisches Feld.
- ☑ Empfohlen von der BG Gartenbau!
- ☑ Der Transponder zum Auslösen der Sicherheitsvorrichtung wiegt nur 19 gr., und sollte im Gehörschutz untergebracht werden
- ☑ Sicherheitstechnik im Alltag erprobt - Sicherheitswirkung wie auch Arbeitskomfort bestätigt
- ☑ Fügt sich nahtlos in den Arbeitsablauf ein

Der Flüsterschnitt®

- ☑ V-förmige Messer ziehen das Holz gleichmäßiger und vibrationsärmer ein
- ☑ In Kombination mit der zentrierenden PowerGrip-Walze schlägt das Häckselgut kaum noch hin und her
- ☑ Der ziehende Schnitt reduziert das Geräuschniveau um bis zu 30%!
- ☑ Der messerschonende Schnitt ergibt eine bis zu 40% längere Messerstandzeit!
- ☑ Bester Anwenderschutz neben der Schliesing SafeChip-Technologie
- ☑ Optional für fast alle Schliesing-Maschinen

Schliesing Machinery GmbH
 Industriering Ost 42
 47906 Kempen
 Tel: +49 (0) 2152 / 9140-0
 Fax: +49 (0) 2152 / 9140-50

 **schliesing**[®]
www.schliesing.com

Jegliche Beauftragung erfolgt unter Kenntnisnahme und Akzeptanz der Allgemeinen Geschäftsbedingungen der Schliesing Machinery GmbH (gültige Fassung im Anhang oder unter www.schliesing.com/Impressum)
 Technische Änderungen, Auslassungen und Irrtümer bleiben jederzeit vorbehalten. Stand: 04/2020