



Stammholz bis 30 cm



Einzugsbreite 340 mm



Basisgewicht ca. 1.420 kg

550 U

Zusatzoptionen

Antrieb/Motor

(1) Power-Control-System

(2) Minutenzähler

Ausblasrohr

(3) Serie: Standard, lang, auf Kugeldrehkranz, mit Außendämmung

(4) Verlängerung Ausblasrohr zum Beladen der Pritsche

Sonstiges

(5) Sonderlackierung (RAL-Farben, verschiedene Glanzgrade)

(6) 12 V Anlage (Zutreffendes bitte ankreuzen)

(7) 24 V Anlage (Zutreffendes bitte ankreuzen)

(8) Zapfwellengröße 1 3/4 (Zutreffendes bitte ankreuzen)

(9) Zapfwellengröße 1 3/8 (Zutreffendes bitte ankreuzen)

Antrieb und Anbau:

Zapfwellenbetriebener Frontanbau für Daimler-Benz Unimog (Zapfwellengröße wählbar).

Benötigte Antriebsleistung: 104-177 kW (140-240 PS). Verstärkte Gelenkwelle mit Freilauf. Abnehmbare Abstellstützen. Beleuchtung nach StVZO (prallgeschützt).

Gehäuse/Trichter/Ausblasrohr:

Einzugstrichter mit Klappe nach CE-Norm. Ausblasrohr schwenkbar mit verstellbarer Streuklappe (nach GS-Norm). Geräuschdämmung für Hackergehäuse und Ausblasrohr.

Hackwerk:

Hackwerk mit Sicherheitsschaltung nach EN 13525. 3-Messer-Hackscheibe mit stufenlos einstellbaren, mehrfach nachschleifbaren Messern. Geschlossenes Messersystem. Horizontales Gegenmesser und vertikale Gegenschneide je 4-fach nutzbar. Hackscheiben-Wickelschutz.

Hydraulischer Einzug:

Versorgung Hydraulikkreislauf über das Trägerfahrzeug. Integrierter Kühler für das Hydrauliksystem von Trägerfahrzeug und Maschine. PowerGrip-Einzugswalze mit hydraulischem Zwangseinzug und zwei eigenen Ölmotoren. Parallel geführte Oberwalze. Hydraulische Verstellung der Hackschnitzzellängen.

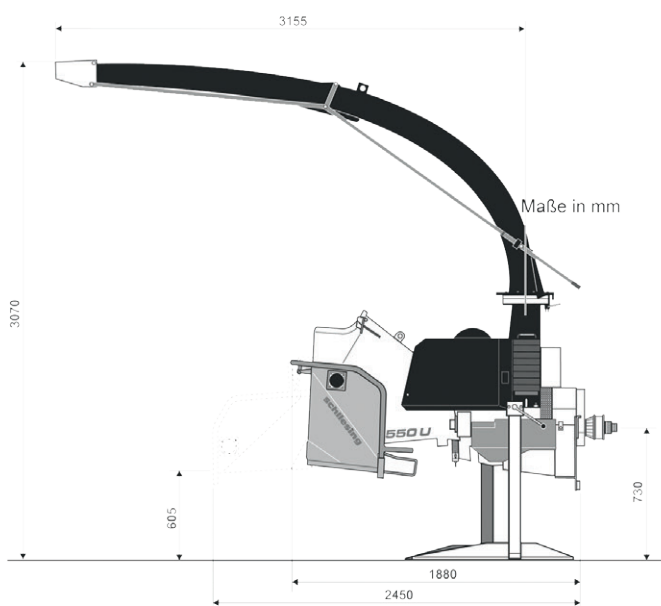
Adresse/Händlerstempel



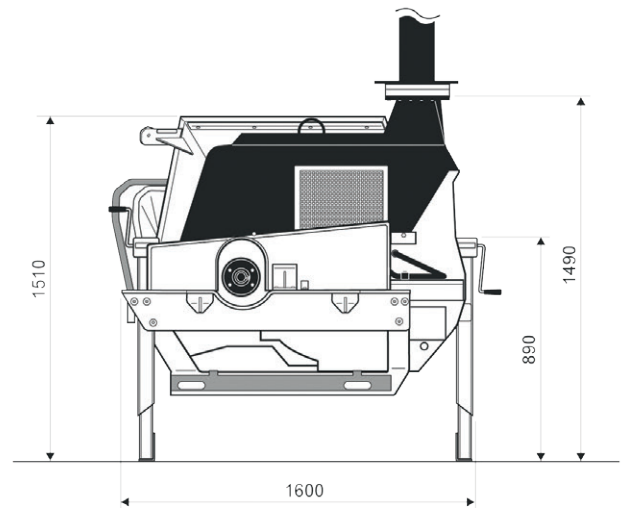
www.schliesing.com

Datum

Unterschrift



Höhenmaße gelten für die niedrigste Stellung.
Maße in Höchststellung = niedrigste Stellung + 350



Alle Maße in mm

Der Holzerkleinerer entspricht den Sicherheitsvorschriften der DIN-EN 13525

- ☑ Klappbarer Einzugstrichter nach CE-Norm, mind. 1.500 mm Eingabetiefe
- ☑ Trichtermaße (innen): Breite = 1.400 mm, Höhe = 940 mm
- ☑ Hackscheibe Ø 950 mm, 43 mm dick
- ☑ Geschlossenes Messersystem für schnellen, sicheren und exakten Messerwechsel
- ☑ Stufenlos einstellbare Hackmesser
- ☑ Hydraulisch einstellbare Hackschnitzelgröße
- ☑ Hackmesser mehrfach nachschleifbar für hohe Standzeit (ca. 10x)
- ☑ Horizontales Gegenmesser und vertikale Gegenschneide je 4-fach nutzbar für hohe Standzeit
- ☑ Top-Wickelschutz am Hauptlager der Hackscheibe
- ☑ PowerGrip-Einzugswalze, 340 mm breit, mit hydraulischem Zwangseinzug mit zwei eigenen Ölmotoren. Besonders griffiger, aggressiver und gleichmäßiger Einzug
- ☑ Parallel geführte Oberwalze für regelmäßigen und gleichmäßigen Einzug (kein Verkanten des zugeführten Materials)
- ☑ Ausblasrohr mit verstellbarer Streuklappe schwenkbar nach GS-Norm
- ☑ Ausblasrohr auf Kugeldrehkranz
- ☑ Auswurf auf der Beifahrerseite (keine Sichtbehinderung des Fahrers)

- ☑ Hohe Auswurfgeschwindigkeit zum Beladen der Pritsche (keine zusätzliche Turbine erforderlich)
- ☑ Relevante Maschinenteile mit Geräuschdämmung (insbesondere Hackerhaube und Ausblasrohr)
- ☑ Holzerkleinerer mit Zapfwellenantrieb als Frontanbau für Unimogtypen mit Gesamtgewicht von mindestens 9,5 t.
- ☑ Abnehmbare Abstellstützen
- ☑ Benötigte Antriebsleistung 104-177 kW (140-240 PS)
- ☑ Verstärkte Gelenkwelle mit Freilauf
- ☑ Versorgung des Hydraulikkreislaufes über das Trägerfahrzeug
- ☑ Integrierter Kühler für das Hydrauliksystem von Trägerfahrzeug und Maschine
- ☑ Basisgewicht: ca. 1.420 kg
- ☑ Optional: Power-Control-System / Minutenzähler

550 U

Die Elektronische Steuerung

- ☑ Vorwärts-Rückwärts-Steuerung der Einzugsrollen über separate Taster steuerbar
- ☑ Ausfallsichere Hydraulikkomponenten
- ☑ Intuitiv verständliche Bedienung
- ☑ Sicherheitsbügel „Not-Aus“ klar von der Steuerung getrennt
- ☑ Besserer Schutz vor Fehlbedienung

Schliesing Machinery GmbH

St. Huberter Str. 103

47906 Kempen

Tel: +49 (0) 2152 / 9140-0

Fax: +49 (0) 2152 / 9140-70

 **schliesing**[®]
www.schliesing.com

Jegliche Beauftragung erfolgt unter Kenntnisnahme und Akzeptanz der Allgemeinen Geschäftsbedingungen der Schliesing Machinery GmbH (gültige Fassung im Anhang oder unter www.schliesing.com/Impressum)
Technische Änderungen, Auslassungen und Irrtümer bleiben jederzeit vorbehalten. Stand: 06/2018