

Stage V



Stammholz bis 16 cm



Einzugsbreite 240 mm



Basisgewicht ca. 1.050 kg

- 200 MX** mit Kubota 18,5 kW (25,2 PS)
- Kugelumkupplung (Soft-Dock)  DIN Zugöse

## Motor und Fahrgestell:

Wassergekühlter Stage V 3-Zyl. Kubota-Dieselmotor 18,5 kW (25,2 PS). Industrie-Freilaufkupplung. Einachs-Fahrgestell (80 km/h), vollverzinkt. Zugeinrichtung mit Auflaufbremse und Soft-Dock Kugelumkupplung oder DIN Zugöse. Stützrad vorne, Abstellstütze hinten. Massive Stahlblech-Kotflügel. Beleuchtung nach StVZO (prallgeschützt). Luftbereifung 185/70 R13. TÜV- Gutachten

## Gehäuse/Trichter/Ausblasrohr:

Einzugstrichter mit verzinkter Klappe. Ausblasrohr schwenkbar mit verstellbarer Streuklappe. Ausblasrohr auf Kugeldrehkranz. Geräuschdämmung für Hackergehäuse und Ausblasrohr. Je ein Not-Halt-Taster rechts und links an der Trichterklappe sowie zwei weitere oben auf dem Trichter.

## Hackwerk:

Hackwerk mit Sicherheitsschaltung nach EN 13525. 2-Messer-Hackscheibe mit stufenlos einstellbaren, mehrfach nachschleifbaren Messern. Geschlossenes Messersystem. Horizontales Gegenmesser und vertikale Gegenschneide je 2-fach nutzbar. Hackscheiben-Wickelschutz.

## Hydraulischer Einzug:

Einzugssteuerung mit eigenem Hydraulikkreislauf. PowerGrip Einzugswalze mit hydraulischem Einzug. Je ein eigener Ölmotor pro Walze. Parallel geführte Oberwalze. Hydraulische Verstellung der Einzugschwindigkeit und somit der Hackschnitzzellängen.

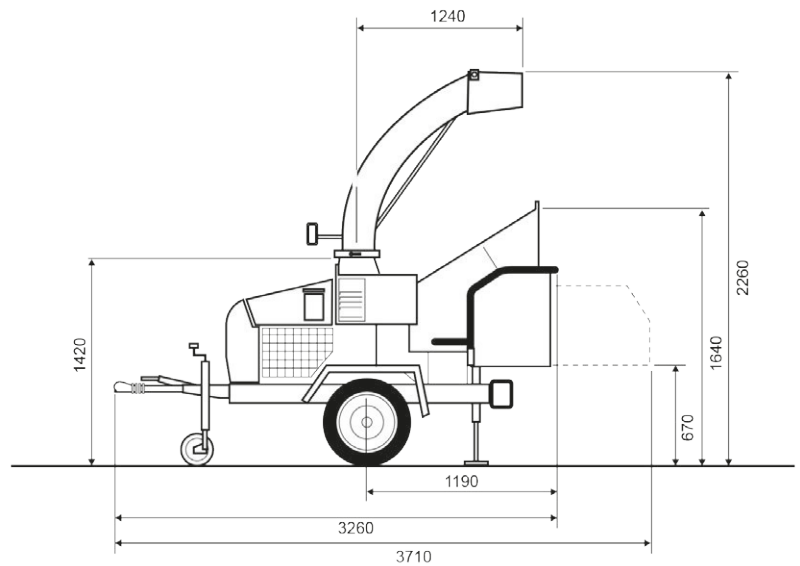
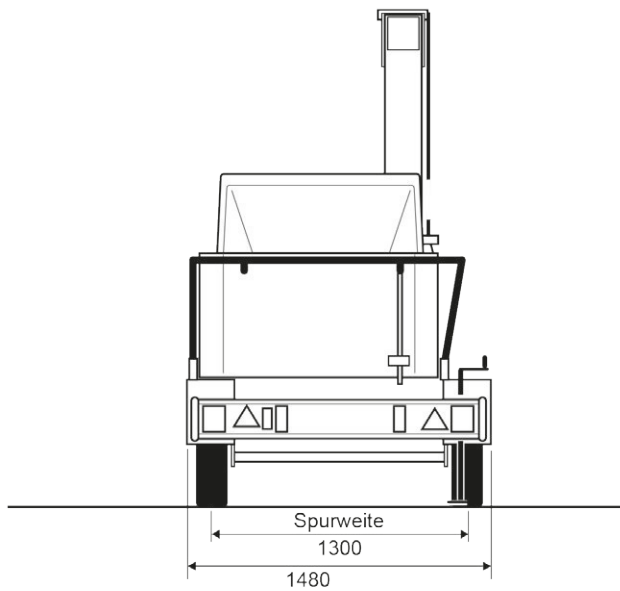
## OPTIONEN

- (1) Power Control System
- (2) Flüsterschnitt Häckselsystem (inkl. Pos. 4)
- (3) Ausblasrohr normal, kurz, klappbar
- (4) Schalldämmung innen Ausblasrohr kurz (-2 dBA)
- (5) Ausblasrohr Flüsterschnitt, kurz, klappbar
- (6) Ausblasrohrverlängerung normal, horizontal\*
- (7) Ausblasrohrverlängerung normal, vertikal\*
- (8) Zugeinrichtung starr mit DIN-Zugöse
- (9) Zugeinrichtung höhenverstellbar mit Kugelumkupplung
- (10) Zugeinrichtung höhenverstellbar mit DIN-Zugöse
- (11) Umrüstung Fahrwerk auf 100 km/h
- (12) Hydraulischer Radantrieb
- (13) Ersatzrad m. Halterung (bei Pos. 3/5/17 o. Halterung)
- (14) Spiralkabel mit 13-poligen Steckern
- (15) Kugelumkupplung extra\*\*
- (16) DIN-Zugöse extra\*\*
- (17) Diebstahlsicherung Kugelumkupplung
- (18) SAFEchip Sicherheitssystem
- (19) SAFEchip Transponder extra
- (20) Batterie Hauptschalter
- (21) Rundumleuchte gelb
- (22) Elektrische Blitzkennleuchte
- (23) Sicherheitsschieber 1,30 m
- (24) Sonderlackierung
- (25) Abschließbarer Tankdeckel
- (26) Erweiterung der Garantie um ein zusätzliches Jahr
- (27) TÜV-Gutachten
- (28) Tageszulassung
- (29) Zollpapiere

Preise jeweils zzgl. der gesetzlichen MwSt. – Preise gültig ab 01.03.2021

\*bei Option „Flüsterschnitt“: keine Verlängerung des Ausblasrohres  
Ausblasrohrverlängerung generell nur in einer Richtung bis max. 500 mm möglich

\*\*nur bei höhenverstellbarer Zugeinrichtung



Alle Maße in mm

Der Holzerkleinerer entspricht den Sicherheitsvorschriften der DIN-EN 13525

- ☑ Klappbarer Einzugstrichter, min. 1.500 mm Eingabetiefe
- ☑ Trichtermaße (innen): Breite = 970 mm, Höhe = 830 mm
- ☑ Hackscheibe Ø 655 mm, 30 mm dick
- ☑ Geschlossenes Messersystem für schnellen, sicheren und exakten Messerwechsel
- ☑ Stufenlos einstellbare Hackmesser
- ☑ Hydraulisch einstellbare Einzugschwindigkeit und somit der Hackschnitzelgröße
- ☑ Hackmesser mehrfach nachschleifbar für hohe Standzeit (ca. 10x)
- ☑ Horizontales Gegenmesser und vertikale Gegenschneide je 2-fach nutzbar für hohe Standzeit
- ☑ Wickelschutz am Hauptlager der Hackscheibe
- ☑ PowerGrip Einzugswalze, 240 mm breit, mit hydraulischem Zwangseinzug. Besonders griffiger, aggressiver und gleichmäßiger Einzugszug auch dank je eines Ölators pro Walze
- ☑ Parallel geführte Oberwalze für regelmäßigen und gleichmäßigen Einzugszug (kein Verkanten des zugeführten Materials)
- ☑ Ausblasrohr mit verstellbarer Streuklappe schwenkbar
- ☑ Ausblasrohr auf Kugeldrehkranz
- ☑ Füllstandsanzeige für Hydrauliköl
- ☑ Relevante Maschinenteile mit Geräuschdämmung (insbesondere Hackerhaube und Ausblasrohr)

Unsere Dieselmotoren erfüllen alle die Abgasvorschriften der Stage V

- ☑ Wassergekühlter Stage V 3-Zylinder Kubota-Dieselmotor mit 18,5 kW (25,2 PS)
- ☑ Je ein Not-Halt-Taster rechts und links an der Trichterklappe sowie zwei weitere oben auf dem Trichter
- ☑ Industrie-Freilaufkupplung, automatisch wirkend zwischen Motor und Hackscheibe, schont Motor, Lager und Welle
- ☑ Vollverzinktes korrosionsbeständiges Einachs-Fahrgestell für 80 km/h inklusive TÜV-Abnahme
- ☑ Feststehende, massive Stahlblech-Kotflügel
- ☑ Stützrad vorne und Abstellstütze hinten
- ☑ Zugeinrichtung mit Auflaufbremse und Soft-Dock Kugelumkupplung oder DIN Zugöse
- ☑ Beleuchtung nach StVZO (prallgeschützt)
- ☑ Luftbereifung 185/70 R13
- ☑ Basisgewicht: ca. 1.050 kg
- ☑ Optional: Power-Control-System mit Stundenzähler

# 200 MX

## Interessante Optionen:

Schliesing SAFEchip Sicherheitstechnik

- ☑ Berührungslos wirkende Schutzvorrichtung zum Stop der Einzugsrollen durch ein elektromagnetisches Feld.
- ☑ Empfohlen von der BG Gartenbau!
- ☑ Der Transponder zum Auslösen der Sicherheitsvorrichtung wiegt nur 19 g und sollte im Gehörschutz untergebracht werden
- ☑ Sicherheitstechnik im Alltag erprobt - Sicherheitswirkung wie auch Arbeitskomfort bestätigt
- ☑ Fügt sich nahtlos in den Arbeitsablauf ein

## Der Flüsterschnitt®

- ☑ V-förmige Messer ziehen das Holz gleichmäßig und vibrationsärmer ein
- ☑ In Kombination mit der zentrierenden PowerGrip-Walze schlägt das Häckselgut kaum noch hin und her
- ☑ Der ziehende Schnitt reduziert das Geräuschniveau um bis zu 30%!
- ☑ Der messerschonende Schnitt ergibt eine bis zu 40% längere Messerstandzeit!
- ☑ Bester Anwenderschutz neben der Schliesing SafeChip-Technologie
- ☑ Optional für fast alle Schliesing-Maschinen

Schliesing Machinery GmbH

Industriering Ost 42

47906 Kempen

Tel: +49 (0) 2152 / 9140-0

Fax: +49 (0) 2152 / 9140-50

 **schliesing**<sup>®</sup>  
www.schliesing.com

Jegliche Beauftragung erfolgt unter Kenntnisnahme und Akzeptanz der Allgemeinen Geschäftsbedingungen der Schliesing Machinery GmbH (gültige Fassung im Anhang oder unter [www.schliesing.com/Impressum](http://www.schliesing.com/Impressum))  
Technische Änderungen, Auslassungen und Irrtümer bleiben jederzeit vorbehalten. Stand: 03/2021